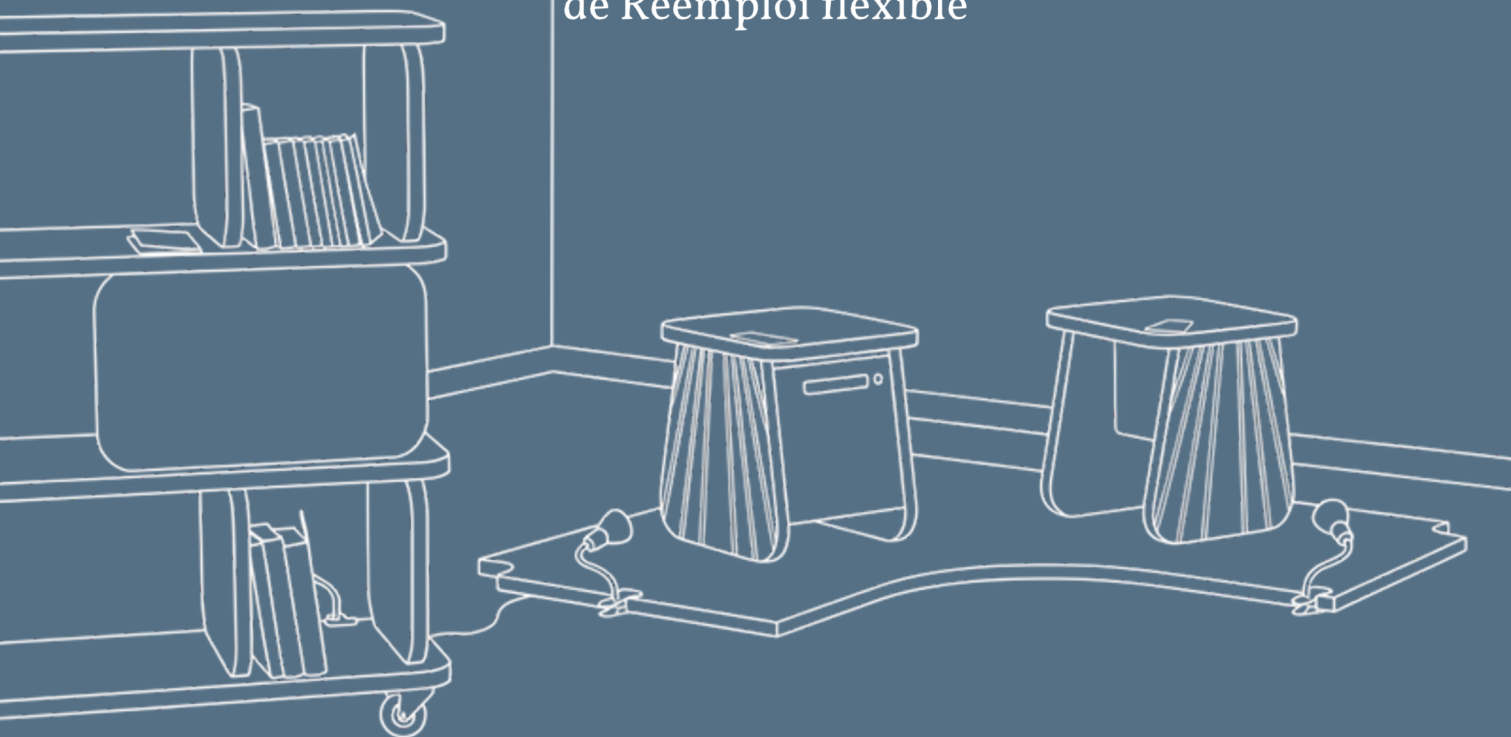


Mobilier

RE flex

de Réemploi flexible



CATALOGUE

2026



Sommaire

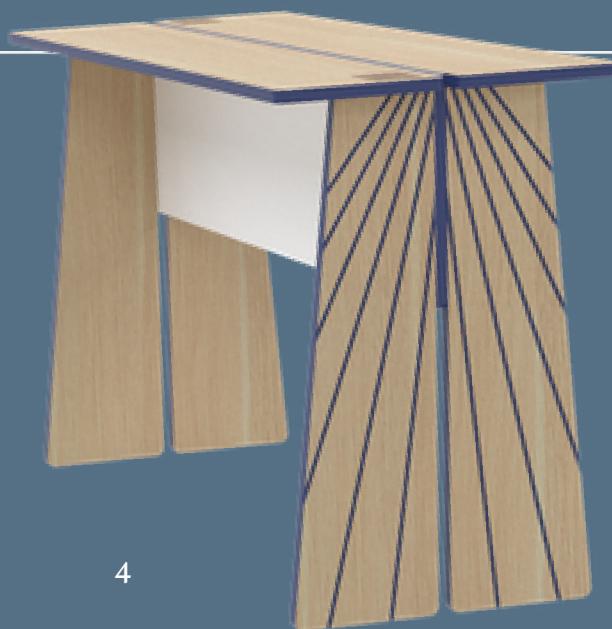
| | |
|-----------------------------|----|
| Edito | 4 |
| L'équipe REflex | 6 |
| La gamme REflex | 7 |
| <i>Tabouret</i> | 8 |
| <i>Table Haute Mobile</i> | 11 |
| <i>Mange Debout</i> | 14 |
| <i>Bureau Mobile</i> | 17 |
| <i>Jardinière</i> | 20 |
| <i>Etagère Mobile</i> | 23 |
| <i>Table Bistrot</i> | 26 |
| <i>Bureau Tréteau</i> | 29 |
| <i>Tableau Blanc Mobile</i> | 32 |
| Offre sur mesure | 35 |
| Engagements & RSE | 36 |
| Collecte DEA | 38 |
| Marché public | 40 |
| Grille de référence | 42 |

Le mobilier ne doit plus être un produit jetable

Tout commence par un constat : autour de nous, des tonnes de matériaux dorment, s'empilent ou partent à l'enfouissement. Des plateaux de bureaux, des piétements, du bois, du métal... autant de ressources qui ont traversé le temps, connu des usages, raconté des morceaux de vie. Et pourtant, au moindre changement d'organisation, tout disparaît dans les circuits du déchet.

REflex est née comme une réaction – mais aussi comme une alternative. Nous avons choisi de regarder ces matières différemment, non pas comme des rebuts, mais comme une opportunité de création. Plutôt que d'extraire, produire puis jeter, nous avons fait un autre pari : prolonger, transformer, réinventer.

*2025 :
1er prototype de la
gamme REflex,
s'inspirant des portes
japonaises
traditionnelles Torii.*



Chaque pièce REflex est conçue avec cette philosophie :

- Moins de ressources neuves, plus d'ingéniosité
- Moins d'impact, plus de sens
- Moins de standard, plus de caractère

Nos équipes identifient et collectent les matériaux localement, imaginent des assemblages ingénieux, fabriquent dans des ateliers à taille humaine, et avec soin. Le résultat : un mobilier désirable, durable, fonctionnel, qui raconte une nouvelle histoire – la vôtre.

Avec REflex, l'acte d'achat devient un acte cohérent : aménager un espace, oui, mais sans renoncer à ses valeurs.

Upcycler, c'est s'équiper autrement. C'est faire mieux avec ce que l'on a déjà.

REflex - Le design circulaire et local, tout simplement.



L'équipe REflex



Une évolution collective

REflex est le fruit d'un travail collectif, réunissant des acteurs engagés autour d'une vision commune : créer une filière locale et durable de réemploi du mobilier professionnel.

- Le **Groupe Adéquation** est à l'origine et au pilotage du projet. Acteur de l'économie sociale et solidaire, il coordonne la démarche, structure la filière et porte l'ambition sociale et environnementale de REflex.
- **Les Ateliers Marianne** assurent les techniques de fabrication et d'assemblage des mobiliers, dans une logique artisanale, locale et d'insertion socioprofessionnelle.
- **REnouvo Studio** conçoit le design de la gamme REflex, en trouvant l'équilibre entre esthétique, usage et contraintes du réemploi.
- **Korus Group** accompagne le projet sur les enjeux d'aménagement, d'usage et de déploiement dans les espaces professionnels.
- Le projet est soutenu par **Valdelia**, éco-organisme agréé, engagé dans le développement du réemploi du mobilier professionnel.

Cette coopération avancée permet à REflex d'exister et de faire avancer la marque, son modèle durable, reproductible et ancré dans la réalité des usages.



La marque REflex

Deux façons d'aménager avec REflex

La collection REflex



page 8 à 34

Une gamme de mobilier upcyclé pensée pour les espaces de travail, de convivialité et de collaboration.

Des modèles conçus à partir de mobilier professionnel réemployé, disponibles en plusieurs formats et configurations.

L'offre sur mesure



page 35

Des réalisations personnalisées conçues à partir de vos besoins, de vos espaces et de vos ressources existantes.

Une approche collaborative associant design, réemploi et fabrication locale.



Ici tout commence avec la matière : une matière qui a vécue, une matière qui possède un format, une matière qui demande à retrouver un nouvel usage, une matière qui implique un vrai savoir faire pour la transformer !

C'est le pari et le travail du designer de réemploi que de redonner un sens aux objets existants, et de permettre qu'ils retrouvent leur place au quotidien.



LES ESPACES DE TRAVAIL

Mobilier pensé pour la concentration, la production et la flexibilité des postes.



LES ESPACES DE COLLABORATION

Mobilier favorisant l'échange, la créativité et les projets collectifs.



LES ESPACES DE CONVIVIALITÉ

Mobilier qui crée du lien et encourage les temps informels.



LES ÉLÉMENTS STRUCTURANTS

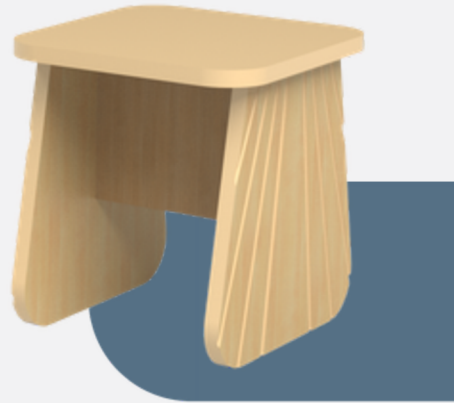
Mobilier qui organise, délimite et apporte du confort visuel aux espaces.

REnouvo Studio - Thierry Triolier

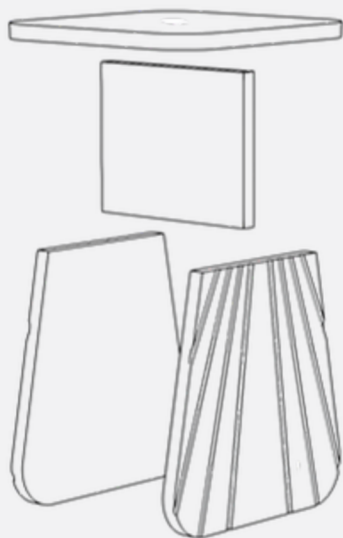


Tabouret

L'assise nomade qui vise l'essentiel.



Le tabouret REflex s'intègre naturellement dans les espaces de convivialité, les cafétérias, les zones de pause ou les salles de réunion informelles. Il peut également être utilisé à l'accueil ou dans des tiers-lieux, seul ou en complément d'une table bistrot.



Options

- Roulettes
- Casier verrouillable intégré
- Coloris personnalisés
- Marquage ou identité visuelle sur demande

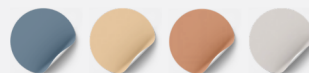
Matériaux

- Assise issue de plateaux de bureaux réemployés
- Finition adaptée à un usage professionnel

Formats disponibles

- 38 × 38 cm
- 42 × 42 cm
- Hauteur standard d'assise

Coloris standards REflex



Coloris optionnels



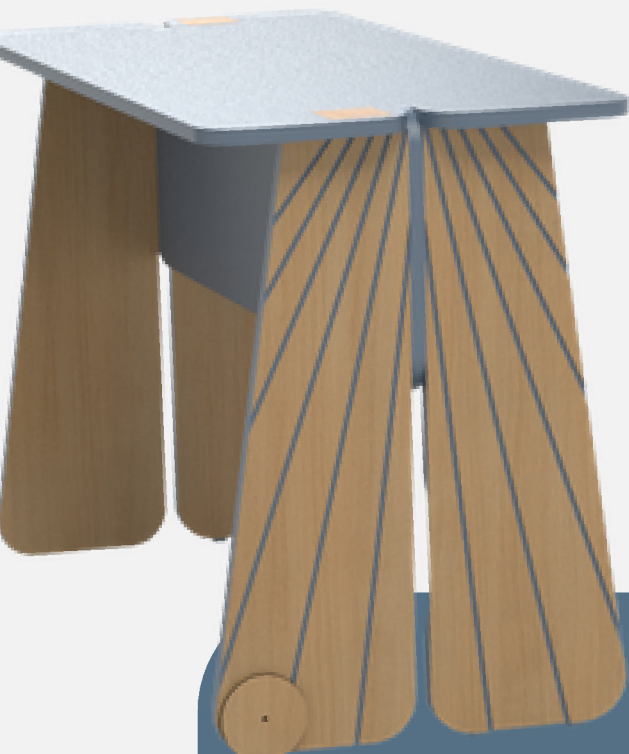
Coloris spécifiques sur demande





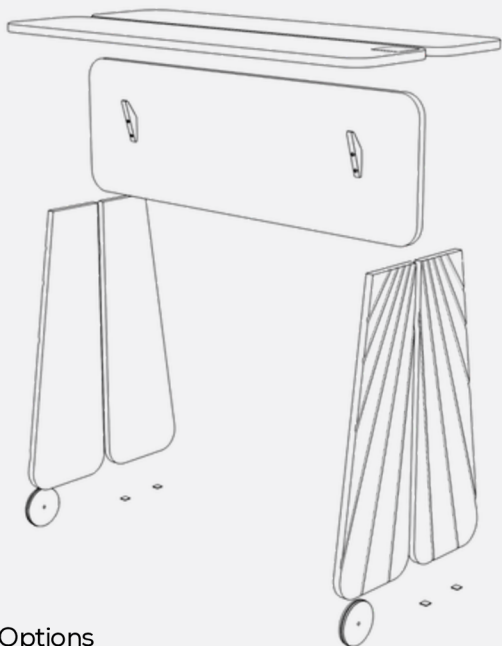
Table haute mobile

Une table mobile pour favoriser les échanges spontanés.



Inspirée des portes japonaises traditionnelles Torii, la table haute incarne l'équilibre entre structure légère et robustesse.

La table haute est idéale pour les espaces collaboratifs, les zones de pause, les espaces de restauration ou les accueils. Elle encourage les échanges informels, dynamiques et les moments de rencontre.



Options

- Prises électriques intégrées
- Roulettes
- Porte-sac
- Coloris personnalisés
- Marquage ou identité visuelle sur demande

Matériaux

- Plateaux issus de bureaux réemployés
- Finition adaptée à un usage professionnel

Formats disponibles

- Hauteur : 100 cm
- Longueur : 100 cm ou 150 cm
- Largeur : 75 cm

Coloris standards REflex



Coloris optionnels



Coloris spécifiques sur demande





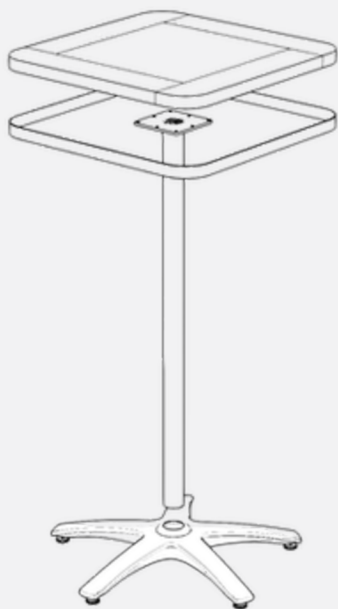
Mange debout

Un point d'appui pour les échanges.



Le mange-debout REflex est conçu pour favoriser les échanges rapides et informels.

Il trouve sa place dans les espaces de convivialité, les zones de pause, les accueils ou lors d'événements professionnels.



Options

- Coloris personnalisés
- Marquage ou identité visuelle sur demande

Matériaux

- Plateau issu de bureaux réemployés
- Piètement bois et/ou métal revalorisé (pied de chaise)

Formats disponibles

- Hauteur : 105 cm
- Plateau : Ø 60 cm, Ø 70 cm ou Ø 80 cm

Coloris standards REflex



Coloris optionnels



Coloris spécifiques sur demande





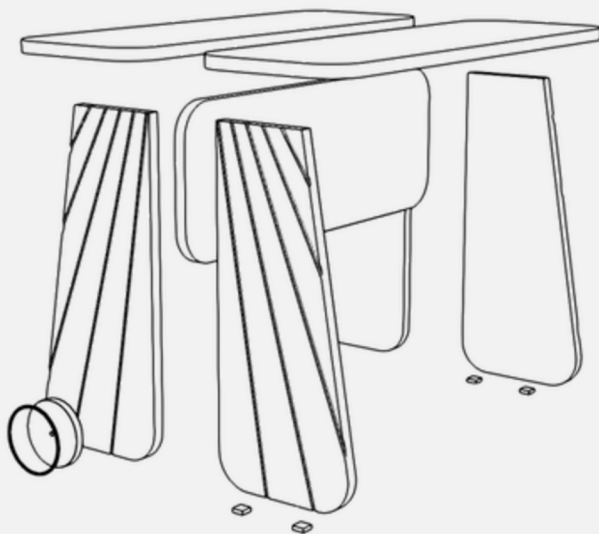
Bureau mobile

Un vrai bureau, libre de bouger.



À hauteur standard de travail, ce bureau offre un confort d'usage au quotidien, tout en conservant la flexibilité qui caractérise la gamme REflex grâce à ses roulettes intégrées.

Conçu pour des postes de travail assis, individuels ou partagés, il trouve naturellement sa place dans des bureaux ouverts, des espaces de coworking, des salles de projet ou des espaces modulables, où la mobilité du mobilier est un véritable atout.



Options

- Prises électriques intégrées
- Roulettes
- Porte-sac
- Coloris personnalisés
- Marquage ou identité visuelle sur demande

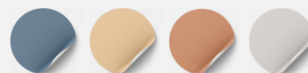
Matériaux

- Plateaux issus de bureaux réemployés
- Finition adaptée à un usage professionnel

Formats disponibles

- Hauteur : 74 cm
- Longueur : 100 cm ou 150 cm
- Largeur : 70 cm

Coloris standards REflex



Coloris optionnels



Coloris spécifiques sur demande



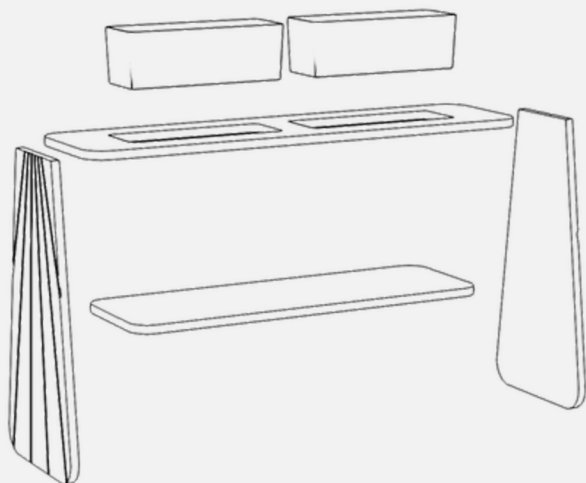
Jardinière

Faire entrer le végétal dans l'économie circulaire.



La jardinière REflex apporte une touche de nature à vos espaces tout en valorisant le réemploi de matériaux professionnels.

La jardinière REflex est idéale pour les accueils, les espaces de travail, les zones de détente ou les tiers-lieux, en intérieur comme en espace semi-couvert. La jardinière est aussi un élément qui permet de cloisonner les espaces.



Options

- 3 bacs à plantes
- Dimensions sur mesure
- Coloris personnalisés

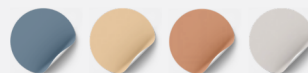
Matériaux

- Bois issu de plateaux réemployés
- Bac intérieur adapté aux végétaux avec réserve d'eau

Formats disponibles

- Hauteur : 90 cm
- 2 bacs rectangulaires
- Plusieurs formats disponibles selon implantation

Coloris standards REflex



Coloris optionnels



Coloris spécifiques sur demande





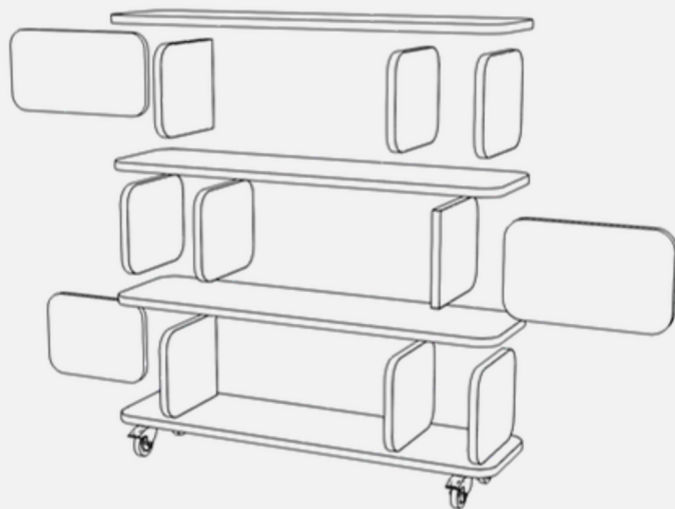
Étagère mobile



Un rangement simple, modulable et engagé

Pensée pour être pratique et évolutive, l'étagère REflex s'adapte aux usages du quotidien. Elle s'utilise dans les bureaux, les espaces collaboratifs, les accueils ou les tiers-lieux, pour le rangement, l'exposition ou la séparation d'espaces.





Options

- Fixation murale ou autoportante
- Modules complémentaires
- Coloris personnalisés

Matériaux

- Plateaux et structures issus du réemploi
- Bois et tissus revalorisés

Formats disponibles

- Hauteur : 120 cm
- Longueur 150 cm
- Configuration personnalisable

Coloris standards REflex



Coloris optionnels



Coloris spécifiques sur demande





Table bistrot

L'esprit bistrot,
version circulaire.



Compacte, conviviale et intemporelle, la table bistrot REflex revisite un grand classique avec une approche responsable.

Elle est parfaitement adaptée aux espaces de pause, aux cafétérias, aux zones d'accueil ou aux espaces informels. Elle peut être utilisée seule ou en composition, pour aménager des lieux conviviaux et fonctionnels.



Options

- Coloris personnalisés
- Marquage ou identité visuelle sur demande
- Piètement spécifique selon gisement

Matériaux

- Plateau issu de bureaux réemployés
- Piètement métal issu d'ancien siège de bureau

Formats disponibles

- Plateau : Ø 60 cm, Ø 70 cm ou Ø 80 cm
- Hauteur : 74 cm

Coloris standards REflex



Coloris optionnels



Coloris spécifiques sur demande





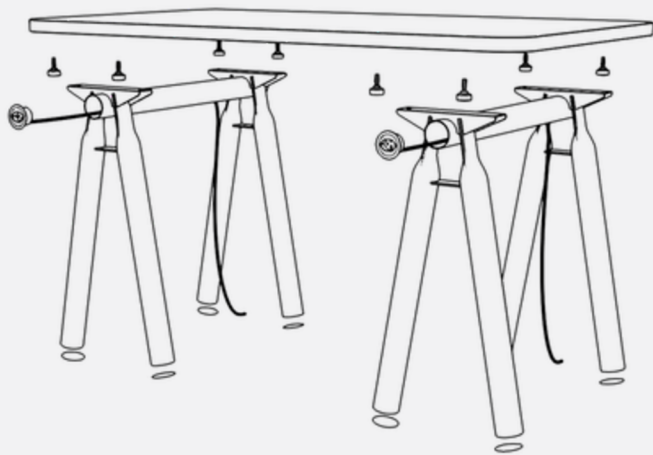
Bureau tréteau

Le bureau modulable pour des espaces flexibles.



Le bureau tréteau REflex est pensé pour s'adapter aux nouveaux usages du travail.

Il est adapté aux postes de travail individuels, aux bureaux partagés, aux espaces de coworking ou aux salles de projet, en poste fixe ou temporaire.



Options

- Prises 220 et USB
- Coloris personnalisés
- Configuration sur mesure

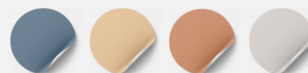
Matériaux

- Plateau issu de mobilier de bureau réemployé
- Tréteaux bois et/ou métal revalorisés
- démontables pour un rangement optimal

Formats disponibles

- Longueur : 120 cm / 140 cm / 160 cm
- Profondeur : 78 cm
- Hauteur : 75 cm

Coloris standards REflex



Coloris optionnels



Coloris spécifiques sur demande





Tableau blanc mobile

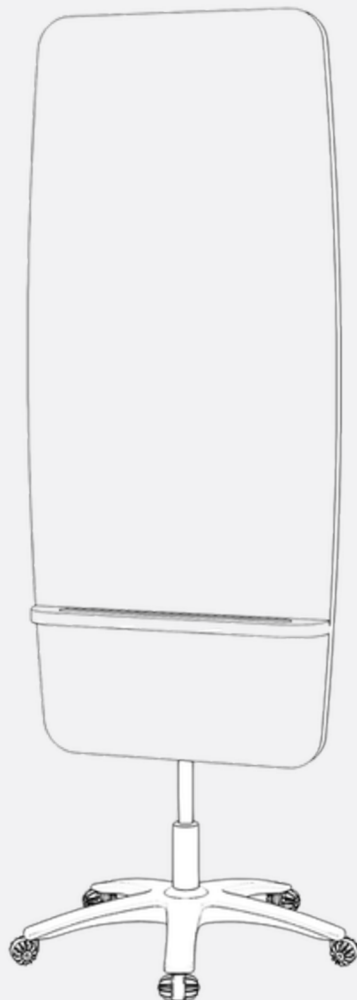
Le réemploi comme terrain d'expression.



Pensé comme un outil du quotidien, ce tableau recto/verso mobile s'intègre naturellement dans des espaces de travail collaboratifs tout en affirmant une démarche d'économie circulaire.

Il peut être destiné aux salles de réunion, aux espaces de créativité, aux bureaux partagés ou aux tiers-lieux, pour faciliter la prise de notes, les échanges et la co-construction.





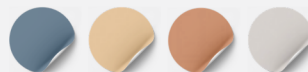
Matériaux

- Panneaux issus du réemploi (tableaux, cloisons, plateaux)
- Piètement métal issu d'ancien siège de bureau

Formats disponibles

- Hauteur : 140 cm ou 150 cm
- Largeur : 60 cm ou 65 cm

Coloris standards REflex



Coloris optionnels



Coloris spécifiques sur demande

Options

- Fixation murale ou sur piètement
- Double face
- Aimanté
- Sur-mesure possible
- Coloris personnalisés

Offre sur-mesure

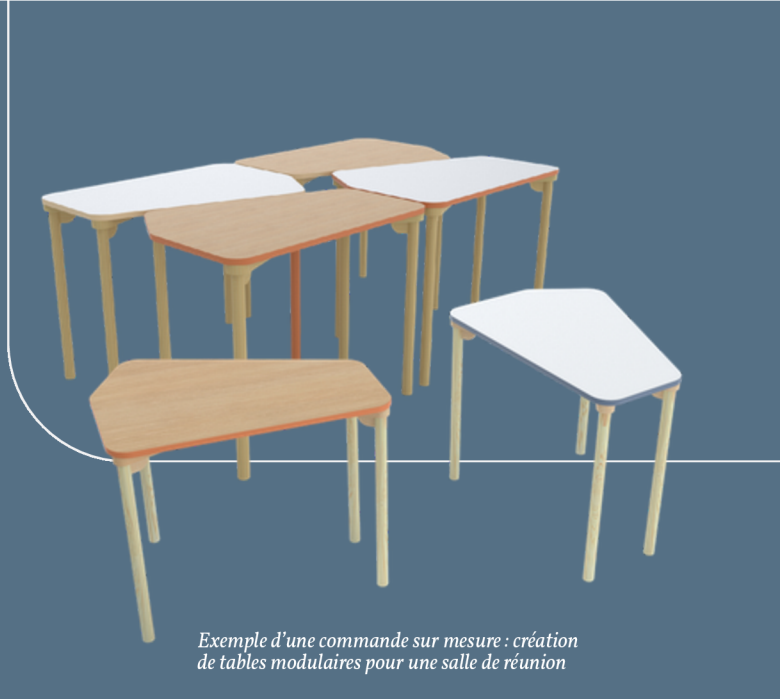
Votre mobilier s'adapte à vous !

Au-delà des références présentées dans ce catalogue, la marque REflex conçoit et fabrique également des pièces sur mesure, pensées dans l'esprit du design et de la démarche d'upcycling qui font l'identité de la marque.

À partir de votre besoin, nous réalisons une étude personnalisée des usages, des espaces et des contraintes afin de proposer des créations adaptées à votre environnement professionnel.

Nos équipes peuvent également travailler à partir de votre propre **gisement de mobilier usagé** – bureaux, rangements, plateaux ou panneaux – pour leur donner une nouvelle vie à travers des réalisations uniques.

Chaque projet suit un processus artisanal associant **conception, design, prototypage et fabrication à la pièce**, avec une attention particulière portée à la qualité des finitions, à la durabilité et à l'adaptation aux attentes du client.

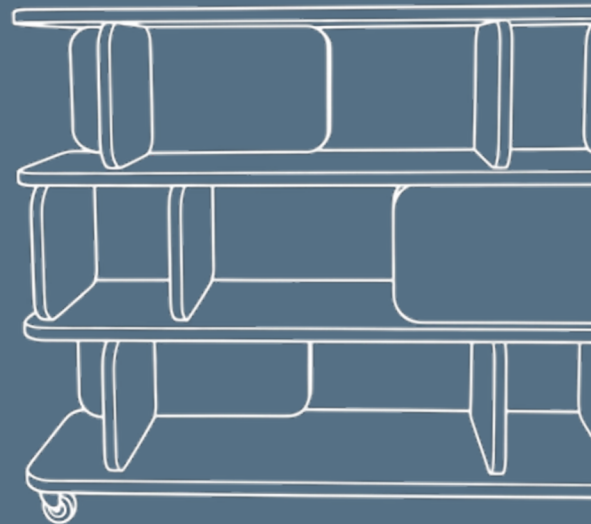


Exemple d'une commande sur mesure : création de tables modulaires pour une salle de réunion



Faire mieux, à chaque étape

REflex n'est pas qu'une gamme de mobilier. C'est une démarche globale, pensée pour réduire l'impact environnemental, créer de la valeur sociale et renforcer les dynamiques locales.



Un engagement environnemental

En réemployant des matériaux existants, REflex permet :

- de réduire significativement les déchets issus du mobilier professionnel,
- de limiter le recours à des ressources neuves,
- de diminuer l'empreinte carbone liée à la fabrication et au transport,
- d'allonger la durée de vie de matériaux encore parfaitement fonctionnels.

Chaque meuble REflex est une réponse concrète aux enjeux de sobriété et d'économie circulaire.



Un engagement social

La fabrication des mobiliers REflex s'appuie sur des ateliers d'insertion et des équipes engagées dans la transmission des savoir-faire.

Le projet contribue à :

- la création d'emplois locaux,
- la valorisation des compétences manuelles,
- l'accompagnement de parcours professionnels durables.

Un engagement territorial

REflex est un projet ancré dans son territoire. Les matériaux sont sourcés localement, les meubles fabriqués à proximité, et les partenariats construits dans une logique de coopération. Un modèle reproductible, pensé pour renforcer les économies locales et responsables

Choisir REflex, c'est transformer un achat de mobilier en levier d'engagement visible, mesurable et concret.



Collecte DEA* professionnels

*Déchets d'Eléments d'Ameublement



Vous prévoyez de faire évacuer du mobilier de bureau prochainement ?

En particulier, des bureaux d'angles ou droits désuets, des chaises à roulettes, du mobilier avec piètements métalliques tubulaires ?

Revalorisons-le ensemble !

Ayez le bon REflex : anticipez !

1. Vous éditez et nous transmettez vos inventaires de débarras et visuels.
2. Nous venons qualifier votre gisement et identifier les éléments qui nous semblent revalorisables.
3. Nous vous adressons un devis pour l'enlèvement de votre mobilier désuet.
4. Nous planifions ensemble la collecte du mobilier pouvant être revalorisé - en lien avec votre AMO et nos partenaires ESS/réemploi le cas échéant,





Acheter REflex en marché public

Vous portez une politique ambitieuse d'achat local et responsable et prévoyez de vous fournir en mobilier original pour vos espaces d'accueil, de réunion, de convivialité et/ou de créativité ?

Ayons le bon REflex : discutons de votre besoin en amont !

Acheteurs-typés

- Collectivités territoriales
- Établissements scolaires
- Universités et grandes écoles
- Aménageurs et bailleurs publics

Typologies de mobilier concernées

- Mobilier de bureaux (bureaux, sièges, rangements).
- Mobilier scolaire et universitaire.
- Mobilier d'accueil et espaces publics.
- Mobilier spécifique (archives, collectivités, tiers-lieux).

Leviers d'achat

- Rédiger des clauses techniques adaptées aux structures de l'ESS
- Faciliter l'accès des structures de l'insertion par l'activité économique et du handicap à la commande publique grâce aux marchés réservés
- Allotir le marché de fourniture
- Recourir à un système d'acquisition dynamique
- Recourir à un marché subséquent

Bénéfices pour l'acheteur public

- Conformité avec la loi AGEC et les obligations d'achats durables.
- Diversification de l'offre et ouverture aux acteurs du réemploi.
- Réduction de l'empreinte carbone et des déchets.
- Valorisation de l'exemplarité de l'achat public.
- Dynamisation de la production par les filières locales et de la coopération

Exemple de process éprouvé :

(source ADEME) :

- 1.Phase de sourcing de professionnels du mobilier de seconde vie
- 2.Phase de définition des besoins basée sur la sobriété
- 3.Rédaction d'un cahier des clauses techniques particulières (CCTP) d'un nouveau genre avec une demande exclusive de mobilier non-neuf (réutilisé, réemployé, reconditionné ou surcyclé) et un allotissement pour faciliter le positionnement des acteurs du mobilier professionnel de seconde vie
- 4.Des critères de notation différents :
 - a.critère prix 35%,
 - b.critère technique 35%,
 - c.critère environnemental 15%,
 - d.critère social 15%
- 5.Lancement du marché, attribution puis suivi



| | Produit | Référence | Formats | Options | Espaces de travail | Espaces de collaboration | Espaces de convivialité | Éléments structurants |
|----------------|---|-------------|--------------------|--|----------------------------------|----------------------------------|----------------------------------|----------------------------------|
| Tabouret |  | RF-TAB-3838 | 38x38 cm | Roulettes, casier, coloris, marquage | <input type="radio"/> | <input type="radio"/> | <input checked="" type="radio"/> | <input type="radio"/> |
| | | RF-TAB-4242 | 42x42 cm | Roulettes, casier, coloris, marquage | <input type="radio"/> | <input type="radio"/> | <input checked="" type="radio"/> | <input type="radio"/> |
| Table haute |  | RF-TH-L100 | 100x75xH100 | Prises, accessoires, coloris, marquage | <input type="radio"/> | <input checked="" type="radio"/> | <input checked="" type="radio"/> | <input type="radio"/> |
| | | RF-TH-L150 | 150x75xH100 | Prises, accessoires, coloris, marquage | <input type="radio"/> | <input checked="" type="radio"/> | <input checked="" type="radio"/> | <input type="radio"/> |
| Mange-debout |  | RF-MD-D70 | Ø70xH105 | Accessoires, coloris, marquage | <input type="radio"/> | <input checked="" type="radio"/> | <input checked="" type="radio"/> | <input type="radio"/> |
| | | RF-MD-RECT | Rectangulaire H105 | Accessoires, coloris, marquage | <input type="radio"/> | <input checked="" type="radio"/> | <input checked="" type="radio"/> | <input type="radio"/> |
| Bureau |  | RF-BU-L100 | 100x70xH74 | Prises, accessoires, coloris, marquage | <input checked="" type="radio"/> | <input type="radio"/> | <input type="radio"/> | <input type="radio"/> |
| | | RF-BU-L150 | 150x70xH74 | Prises, accessoires, coloris, marquage | <input checked="" type="radio"/> | <input type="radio"/> | <input type="radio"/> | <input type="radio"/> |
| Jardinière |  | RF-JA-2B | H90 / 2 bacs | Sur mesure | <input type="radio"/> | <input type="radio"/> | <input type="radio"/> | <input checked="" type="radio"/> |
| | | RF-JA-3B | H90 / 3 bacs | Sur mesure | <input type="radio"/> | <input type="radio"/> | <input type="radio"/> | <input checked="" type="radio"/> |
| Étagère |  | RF-EM-150 | L150xH120 | Modules, coloris | <input type="radio"/> | <input checked="" type="radio"/> | <input type="radio"/> | <input checked="" type="radio"/> |
| Table bistrot |  | RF-TBI-D60 | Ø60xH74 | piètement, coloris, marquage | <input type="radio"/> | <input type="radio"/> | <input checked="" type="radio"/> | <input type="radio"/> |
| | | RF-TBI-D70 | Ø70xH74 | piètement, coloris, marquage | <input type="radio"/> | <input type="radio"/> | <input checked="" type="radio"/> | <input type="radio"/> |
| | | RF-TBI-D80 | Ø80xH74 | piètement, coloris, marquage | <input type="radio"/> | <input type="radio"/> | <input checked="" type="radio"/> | <input type="radio"/> |
| Bureau tréteau |  | RF-BT-L120 | 120x78xH75 | Prises, sur-mesure | <input checked="" type="radio"/> | <input checked="" type="radio"/> | <input type="radio"/> | <input type="radio"/> |
| | | RF-BT-L140 | 140x78xH75 | Prises, sur-mesure | <input checked="" type="radio"/> | <input checked="" type="radio"/> | <input type="radio"/> | <input type="radio"/> |
| | | RF-BT-L160 | 160x78xH75 | Prises, sur-mesure | <input checked="" type="radio"/> | <input checked="" type="radio"/> | <input type="radio"/> | <input type="radio"/> |
| Tableau blanc |  | RF-TBL-H150 | 150x66 | Murale/piètement, sur-mesure | <input type="radio"/> | <input checked="" type="radio"/> | <input type="radio"/> | <input type="radio"/> |

Tarification sur devis.
 Les prix varient selon les formats, options, volumes et conditions de déploiement.
 Une proposition personnalisée est établie pour chaque projet.



Catalogue REflex – Édition 2026

Rédaction : Groupe Adéquation., Les Ateliers Marianne et REnouvo Studio.
Direction artistique & conception : Laurène SPOTO
Conception & fabrication : Imprimerie Ruzzin

Les visuels et dimensions sont présentés à titre indicatif.
Chaque pièce étant issue du réemploi, de légères variations peuvent exister.

Les prix ne sont pas affichés : ils dépendent des volumes, finitions et demandes spécifiques.
Devis personnalisé sur demande.

Mobilier

RE flex

de Réemploi flexible

CONTACT

- ☎ 07 44 41 48 07
- ✉ reflex@groupe-adequation.com
- 🌐 <https://reflex-mobilier.my.canva.site/>

